



Avantages

Transmission Hydraustatique

Ce type de transmission permet de concéder la puissance avec souplesse ce qui rend la machine plus précise dans les manoeuvres. La sécurité, l'adhérence et le franchissement sont par conséquent améliorés.

Antenne 4G

Grâce à cette antenne, la machine peut être localisée. Cela facilite le travail des techniciens. Ils collectent diverses données, ils établissent un diagnostic et accèdent à distance à certains réglages.

Siège Rotatif Electrique

Le FSK est doté d'un siège haut de gamme pivotant sur 360° à l'aide d'un moteur hydraulique. Le maintien de la position du siège quel que soit la pente du terrain est de ce fait garantie. Le poste de conduite est doté de 2 accoudoirs sur lesquels sont disposées les commandes. Toutes les commandes sont donc à disposition quelle que soit sa position.

Double treuil

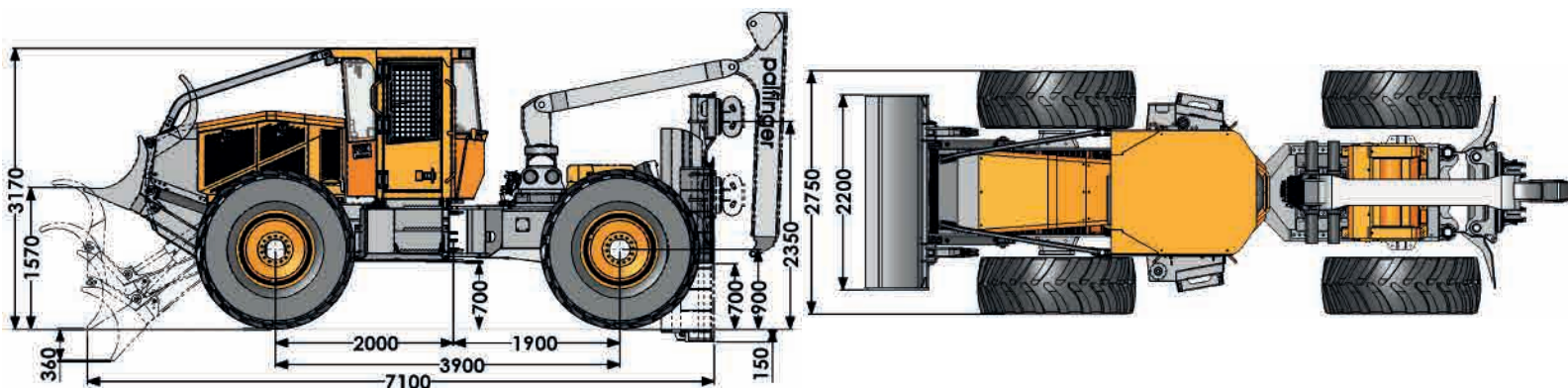
L'entraînement du treuil par une transmission hydraustatique assure une précision de l'enroulement des cables, une puissance à basse vitesse et une vitesse d'enroulement élevée. Grâce à ce type de transmission, il est possible de contrôler la vitesse de déroulement quel que soit le sens de marche de la machine

Télécommande radio Fusillier

Cette télécommande assure l'utilisation du **moteur** (mise en marche arrêt et accélérateur), du **treuil** (embrayage, freinage droit et gauche et inversion de sens), ainsi que du tablier, de la **potence**, de **lame**, de la **pince**, de la **direction**, de **l'avancement** et des **blocages du différentiel**.



Gabarit de la machine



Dimensions	Empattement	Longueur	Largeur	Hauteur	Garde au sol	Poids
Standard	3,70 m	6,90 m	2,75 m	3,175 m	700 mm	15 000 kg
Grue Epsilon	3,90 m	7,15 m	2,75 m	3,175 m	700 mm	17 500 kg
Grue gros bois	4,05 m	7,25 m	2,75 m	3,175 m	700 mm	
Grapple SA	3,90 m	7,10 m	2,75 m	3,175 m	700 mm	
Grapple DA	4,05 m	7,25 m	2,75 m	3,175 m	700 mm	

Caractéristiques

Moteur

Marque	John Deere
Puissance nominale	226HP / 2200 tr/min
Puissance maximale	244HP / 2000 tr/min
Couple maximal	1000Nm / 1600 tr/min

Transmission-engin

Hydraulique	Sans rupture de charge de 0 à 20 km/h
Moteur cylindrée variable	2

Transmission-treuil

Hydraulique	Enroulage / déroulage
Moteur cylindrée variable	1
Vitesse	Vitesse d'enroulement maximale 135/min

Treuil

Double tambour	
Capacité	2x200 mètres de câble 14mm
Puissance	2x16 tonnes

Ponts

Avant	FUNK 1400
Arrière	FUNK 1400
Freins de service	Multidisques immergés
Blocage de différentiel	Multidisques immergés

Cabine

Homologuée	FOPS - ROPS - OPS
Climatisation	Série
Isolation	Acoustique - Thermique
Poste de radio	Série
Phares à LED	Série
Barres de protection	Série
Commandes	Par Joystick
Siège motorisé	Rotation 360°

Tablier

Simple fonction	Série
Cage à rouleaux	Option
Poulies tournantes	Option
Potence mobile	Option

Roues

24,5,32	Série
Pneus NOKIAN 20PR	Série
Chambre à air	Série
23,1,26	Option
28L x 26	Option
30,5,32	Option

Lame

Lame 2,20m	Série
Pincés	Option
TILT	Option
Elargisseurs	Option

L'entreprise FORETMAT se garde le droit de modifier toutes informations présentes sur ce document